



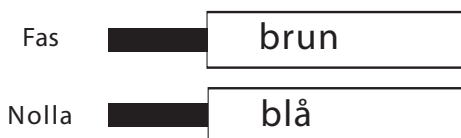
Tekniska parametrar

Variant	Motion S 10/20/30/40
Systemeffekt	10-40W
Ingångsspänning	AC100-240V
Strömfrekvens	50/60Hz
CRI	Ra70 - 79
IP-klassificering	IP66
Utvändiga dimensioner - Hor/Ver	599x219x112mm / 519x219x191mm
Armaturnettovikt	4,5 kg
Systemeffektivitet	135(±7%)LM/W(CCT=4000K), Ta25C
Effektfaktor	> 0.95
Livslängd	> 100 000 timmar (LM80@25°C)
Omgivningstemperatur	-40 ~ +50°C
Omgivningsfuktighet	15%~90%RH
Förvaringstemperatur	-35~ +70 °C

Varning

1. Det är ej tillåtet att modifiera armaturen eller ersätta tillbehör utan att bekräfta detta med leverantören.
2. Felaktig installation kan orsaka elchock, brand eller skada på egendom.
3. Armaturen skall vara spänningslös vid installation eller när service utföres.
4. Om armaturen avger rök eller lukt skall spänning bortkopplas. Annars kan armaturen skadas.
5. Enbart utbildad person får installera eller utföra service på armaturen.
6. Om anslutningsledningen till armaturen skadas, skall den ersättas av leverantören, ett serviceombud eller utbildad person.

Kopplingsdiagram



Servicemärke med QR-kod

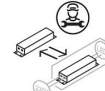
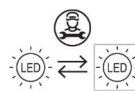
Armaturen är försedd med tre servicemärken.
Ett är monterat i armaturhuset.
Ett ska monteras bakom stolpluckan.
Ett ska bifogas relationshandlingar.



LED insats och drivdon i denna armatur skall endast ersättas av tillverkaren, dess serviceagent eller liknande kvalificerad person!

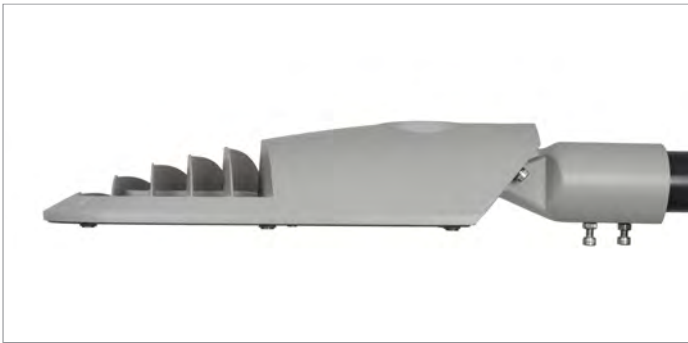


Varning, risk för elstötar.



Denna märkning indikerar att denna produkt inte ska kastas tillsammans med annat hushållsavfall inom hela EU. För att förhindra potentiell skada på eller människors hälsa till följd av okontrollerad avfallshantering, återvinn den på ett ansvarsfullt sätt för att på så vis främja hållbar återanvändning av material. För att lämna tillbaka en använd enhet, vänligen använd gällande retursystem eller kontakta den återförsäljare som sålde produkten. De kan ta emot denna produkt för miljövänlig och säker återvinning.

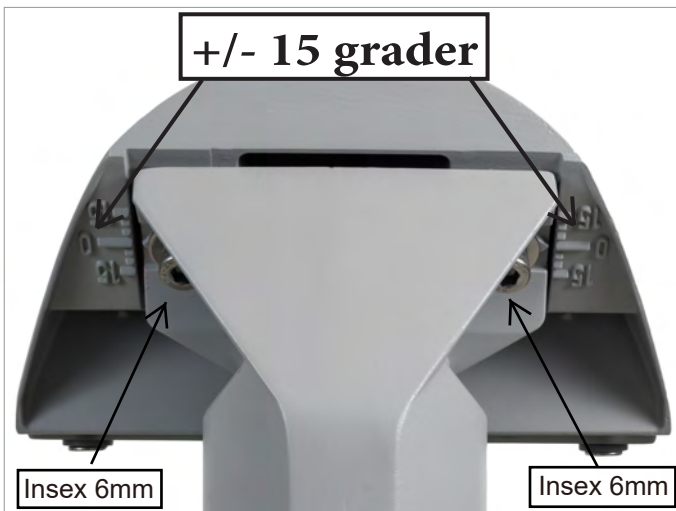
Montering



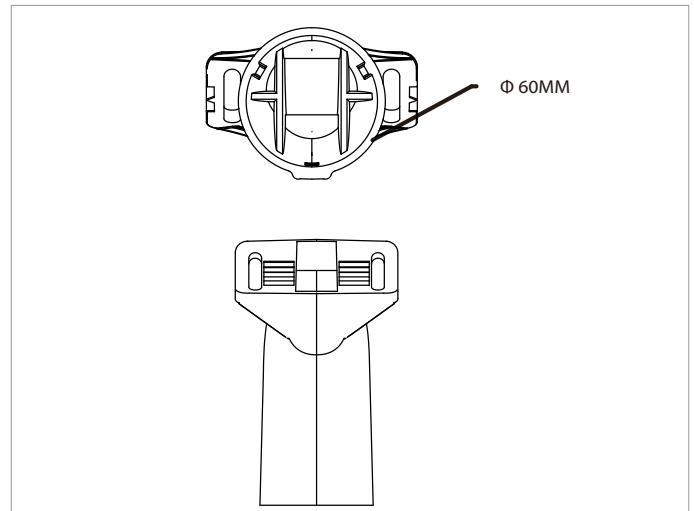
Horisontal installation



Vertikal installation

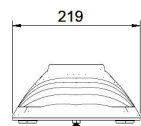
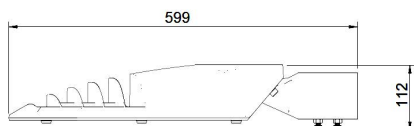
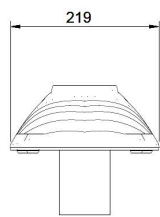
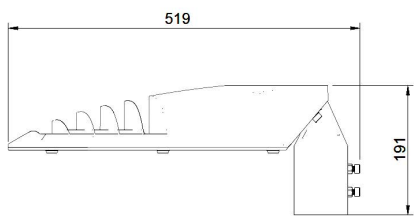
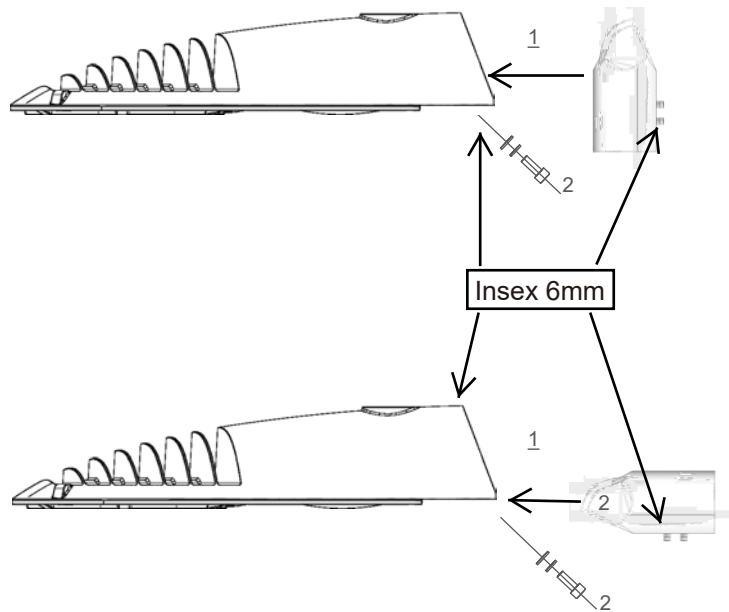
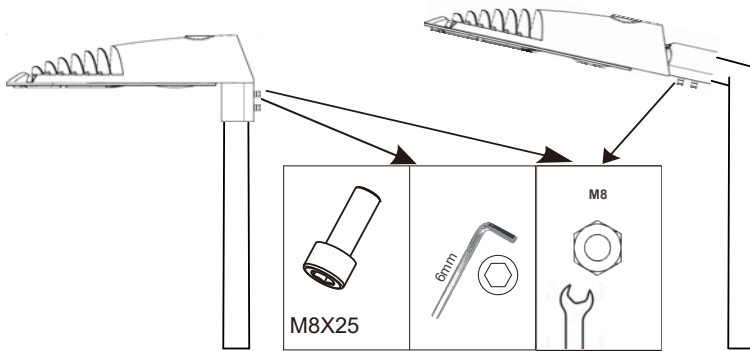


Justerbar vinkel



Stolpfäste

Stolpfäste (Justerbar vinkel)



MADE IN EU